

N 90, KOMPAKT-DAMPFBACKOFEN, 60 X 45 CM,
GRAPHITE-GREY
C18FT28G0



A+



Zubehör

1 x Backblech, 1 x Rost, 1 x Universalpfanne, gelocht, Größe XL, 1 x Dampfbehälter, ungelocht, Größe S, 1 x Schwamm

Sonderzubehör

Z12CB10A0 Backblech, emailliert, anthrazit, Z12CM10A0
Aufaufpfanne, emailliert, anthrazit, Z11GT10X3 Glasbräter, 5,4l,
Z11GU20X0 Glaspfanne, Z11SZ00X0 Montageset, Z11SZ60G0
SeamlessCombination 45 + 14cm, Z11SZ90G0
SeamlessCombination 60 + 45cm, Z11AB15A0 Backblech, Keramik
antihaf, Z11AU15A0 Universalpfanne, Keramik antihaf,
Z13CV05S0 Verblendeiste für Sockel, Z13CV06S0 Dekorleiste,
Z13CX62X0 Vakuummierbeutel 180 x 280 mm, 100 Stck.,
Z13CX64X0 Vakuummierbeutel 240 x 350 mm, 100 Stck.,
Z13TC10X0 ComfortFlex Auszug für FullSteamBacköfen,
Z13CR10X0 Back- und Bratrost (Dampf), Z13CU30X0
Dampfbehälter ungelocht, Größe S, Z13CU31X0 Dampfbehälter
gelocht, Größe S, Z12CP10A0 Pizzaform, emailliert, anthrazit,
Z12CQ10A0 Grillblech, emailliert, anthrazit, Z12CU10A0
Universalpfanne, emailliert, anthrazit, Z99RX70X0 Anschlusskabel
3m

Compact-Einbaubackofen mit FullSteam - die Kombination aller Heizarten und Dampfgaren in einem Backofen auf kleinstem Raum

- ✓ CircoTherm® – einzigartiges Heißluftsystem, mit dem Sie auf bis zu vier Schienen gleichzeitig backen können.
- ✓ Sous-vide - mit FullSteam eine sanfte Zubereitung vakuumierter Lebensmittel für intensivsten Geschmack.
- ✓ Eco Clean mit Easy Clean – das Duo, das die Backofenreinigung einfacher macht
- ✓ Full Touch Control – einfache, präzise Touch-Steuerung auf dem hochauflösenden TFT-Farbdisplay.
- ✓ Home Connect – die App für volle Kreativität.

Ausstattung

Technische Daten

Bauform: Einbau
Türöffnung: Klapptür
Min. Nischenmaße für Installation (H x B x T): 450-455 x 560-568 x 550 mm
Abmessungen des Gerätes: 455 x 596 x 548 mm
Abmessungen des verpackten Gerätes: 530 x 660 x 690 mm
Material der Blende: Glas
Material der Tür: Glas
Nettogewicht: 36.6 kg
Länge Anschlusskabel: 150.0 cm
EAN-Nummer: 4242004255413
Absicherung: 16 A
Spannung: 220-240 V
Frequenz: 50; 60 Hz
Steckerart: Schuko-/Gardy.m.Erdung
Anzahl der Innenräume (2010/30/EC): 1
Nutzinhalt (des Innenraums) (2010/30/EC): 47 l
Energieeffizienzklasse: A+
Energieverbrauch pro Ober-/Unterhitze Zyklus (2010/30/EC):
0.73 kWh/Zyklus
Energieverbrauch pro Heißluft-Zyklus (2010/30/EC): 0.61
kWh/Zyklus
Energieeffizienzindex (2010/30/EC): 81.3 %
Integriertes Zubehör: 1 x Backblech, 1 x Rost, 1 x
Universalpfanne, 1 x Dampfbehälter, gelocht, Größe S, 1 x
Dampfbehälter, gelocht, Größe XL, 1 x Dampfbehälter, ungelocht,
Größe S, 1 x Schwamm



N 90, KOMPAKT-DAMPFBACKOFEN, 60 X 45 CM,
 GRAPHITE-GREY
 C18FT28G0

Ausstattung

Backofentyp und Heizart

- Kompaktdampfbackofen mit 13 Beheizungsarten:
- CircoTherm®, CircoTherm® sanft, Ober-/Unterhitze, Ober-/Unterhitze sanft, Thermogrill, Großflächengrill, Kleinflächengrill, Pizzastufe, Brotbackstufe 180 °C - 220 °C, Unterhitze, Sanftgaren, Vorwärmen, Warmhalten, Dampfgarstufe, Regenerieren, Gären, Auftauen, Sous-vide-Garen
- Elektronische Temperaturregelung von 40 °C - 250 °C
- Garraumvolumen: 47 l

Zubehörträger / Auszugssystem:

- Einschubebenen: 3
- Comfort-Flex Auszug auf Ebene 1, mit Stoppfunktion, Vollauszug

Design

- Graphite-Grey Edition
- Touch Control
- Email anthrazit

Reinigung

- Eco Clean Ausstattung : Rückwand
- EasyClean® Reinigungshilfe
- Vollglas-Innentür

Komfort

- 5,7" - TFT Farb- und Grafik-Display mit
- FullTouch Control Steuerung
- EasyClock
- Optische Aufheizkontrolle
- elektronische Einstellempfehlung
- Ist-Temperaturkontrolle
- Bratenthermometer
- Automatikprogramme
- Anzahl Automatik-Programme: 38 Stck
- Zusatzfunktionen:
- Automatisches Entkalkungsprogramm
- Automatischer Siedepunktgleich
- Trocknungsfunktion
- Klapptür, Soft Close, Soft Opening
- Profilgriff
- Back- und Bratassistent, Automatikprogramme
- Multipoint Bratenthermometer
- Schnellaufheizung
- Backofenbeleuchtung abschaltbar, LED-Innenbeleuchtung
- Wassertank mit 1 l
- Leeranzeige Wassertank
- Lage des Dampfgenerators außerhalb des Garraumes
- Kühlgebläse
- Edelstahl-Lüfterrad
- Home Connect

Zubehör

- 1 x Backblech, 1 x Rost, 1 x Schwamm, 1 x Dampfbehälter, gelocht, Größe S, 1 x Dampfbehälter, gelocht, Größe XL, 1 x Dampfbehälter, ungelocht, Größe S, 1 x Universalpfanne

Umwelt und Sicherheit

- Sehr geringe Fenstertemperatur max. 40 °C
- Türverriegelung mechanisch
- Individuell einstellbare Kindersicherung
- Automatische Sicherheitsabschaltung
- Restwärmeanzeige
- Starttaste
- Türkontaktschalter

Technische Info:

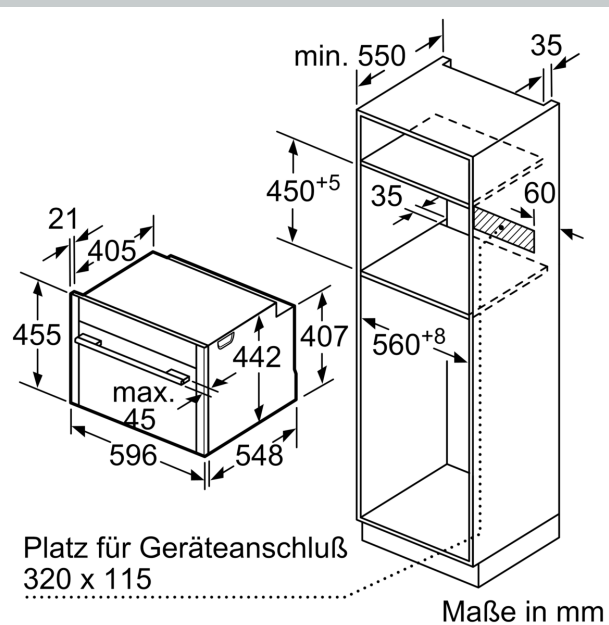
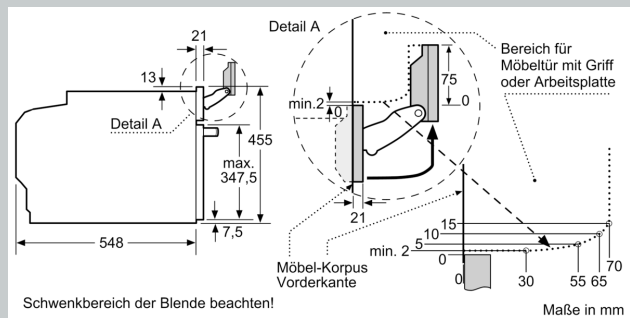
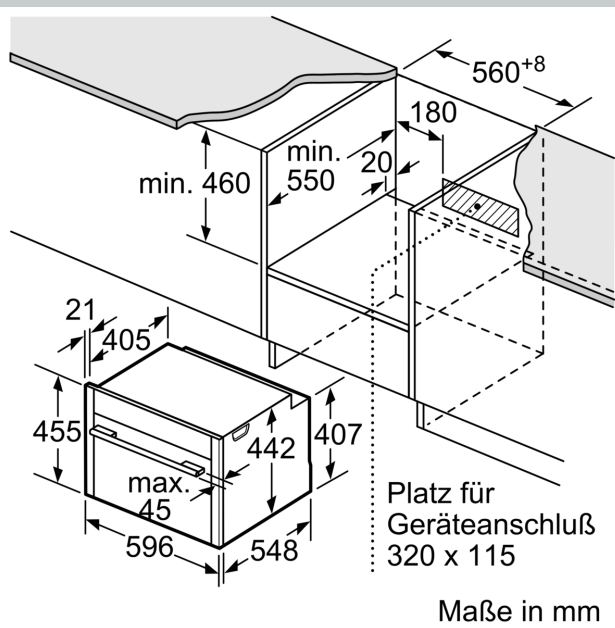
- Länge des Anschlusskabels: 150 cm
- Nennspannung: 220 - 240 V
- Gesamtanschlusswert Elektro: 3.3 kW
- Energieeffizienzklasse (gem. EU Nr. 65/2014): A+ (auf einer Energieeffizienzklassen-Skala von A+++ bis D)
- Energieverbrauch pro Zyklus im konventionellen Modus: 0.73 kWh
- Energieverbrauch pro Zyklus im Umluft-Modus: 0.61 kWh
- Zahl der Garräume: 1
- Wärmequelle: elektrisch
- Innenraumvolumen: 47 l

Maße

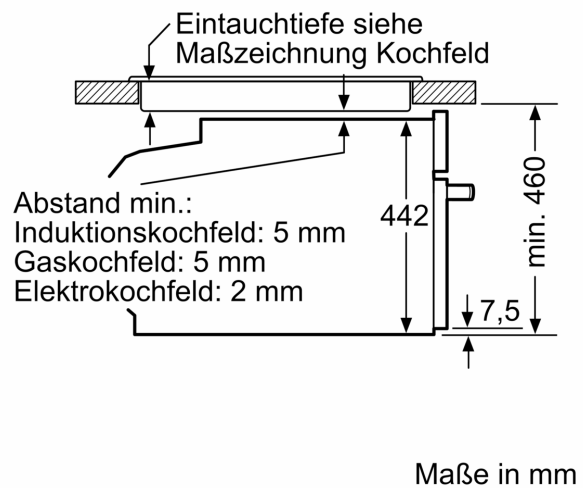
- Gerätemaße (HxBxT): 455 x 596 x 548 mm
- Nischenmaße (HxBxT): 455 mm x 560 mm x 550 mm
- „Maße und Einbauhinweise zu diesem Gerät gemäß technischer Zeichnung beachten“
- Wir empfehlen Ihnen, Komplementär-Produkte innerhalb der Produktserie N90 zu wählen, um die bestmögliche Einbausituation Ihrer Einbaugeräte zu gewährleisten.

N 90, KOMPAKT-DAMPFBACKOFEN, 60 X 45 CM,
 GRAPHITE-GREY
 C18FT28G0

Maßzeichnungen



Einbau mit einem Kochfeld.



Maßzeichnungen

Wird das Kompaktgerät unter einem Kochfeld eingebaut, muss folgende Arbeitsplattenstärke (ggf. inkl. Unterkonstruktion) beachtet werden.

Kochfeld-Typ	min. Arbeitsplattenstärke	
	aufgesetzt	flächenbündig
Induktionskochfeld	42 mm	43 mm
Vollflächen-Induktionskochfeld	52 mm	53 mm
Gaskochfeld	32 mm	43 mm
Elektrokochfeld	32 mm	35 mm