

TTS5821N INDUKTION-KOCHSTELLE

T58TS21N0

AUTARKES FLEXINDUCTION-KOCHFELD MIT TWISTPAD
BEDIENUNG



Autarkes FlexInduction-Kochfeld mit TwistPad Bedienung.

- ✓ Induktion - Die Hitze wird bei der Induktionsbeheizung direkt im Kochgeschirr erzeugt für präzises, punktgenaues Kochen ohne Nachgaren.
- ✓ FlexInduction - Die Flexzone bietet die flexible Platzierung Ihrer Töpfe und Pfannen und erhitzt das Kochgeschirr genau an dieser Stelle.
- ✓ Das TwistPad® Fire ist ein magnetischer abnehmbarer beleuchteter Bedienknopf, mit dem sich alle Kochzonen präzise und komfortabel regeln lassen. Für noch einfachere Bedienung sind immer nur die auswählbaren Funktionen beleuchtet.
- ✓ BratSensor - der in 5 Temperaturstufen einstellbare BratSensor kontrolliert die gewählte Temperatur und hält sie konstant. Nichts brennt mehr an.
- ✓ PowerMove - die Flexzone wird in drei Heizzonen aufgeteilt: vorne Kochen, in der Mitte Köcheln und hinten Warmhalten.
- ✓ Designrahmen in Edelstahl

Ausstattung

Technische Daten

Gerätetyp : Kochstelle Glaskeramik
 Bauform : Eingebaut
 Energiequelle : Elektro
 Anzahl der Kochzonen, die gleichzeitig benutzt werden können : 5
 Nischenmaße (mm) : 51 x 750-780 x 490-500
 Gerätebreite (mm) : 826
 Abmessungen des Gerätes (mm) : 51 x 826 x 546
 Abmessungen des verpackten Gerätes (mm) : 126 x 603 x 953
 Nettogewicht (kg) : 17,0
 Bruttogewicht (kg) : 19,0
 Restwärmeanzeige : Getrennt
 Lage der Steuerung : Vorne
 Hauptoberflächenmaterial : Glaskeramik
 Oberflächenfarbe : Edelstahl, Schwarz
 Rahmenfarbe : Edelstahl
 Approbationszertifikate : AENOR, CE
 Länge Anschlusskabel (cm) : 110
 EAN-Nummer : 4242004195825
 Elektroanschlusswert (W) : 7400
 Absicherung (A) : 2*16; 32
 Spannung (V) : 220-240
 Frequenz (Hz) : 60; 50



Sonderzubehör

Z9410X1 : Bräter aus Edelstahl mit Glasdeckel, Z9415X1 :
 Dampfeinsatz für Edelstahlbräter, Z9416X2 : Grillplatte, Z9417X2 :
 Teppan Yaki (groß), Z9418X0 : Teppan Yaki (klein), Z9442X0 : 4-
 er Topf-Set Induktion 3 Töpfe+1 Pfanne, Z9451X0 : Systempfanne
 für Bratsensor Ø 15cm Z9453X0 : Systempfanne für Bratsensor Ø
 21cm,

TTS5821N INDUKTION-KOCHSTELLE

T58TS21N0

AUTARKES FLEXINDUCTION-KOCHFELD MIT
TWISTPAD BETRIEBUNG

Ausstattung

Bedienung:

- TwistPad® Fire

Flexibilität:

- Flexzone
- 5 Induktionskochzonen

Ausstattung:

- Powerstufe für Töpfe
- Powerstufe für Pfannen
- PowerMove
- Bratsensor mit 5 Temperaturstufen
- 17 Leistungsstufen
- Digitale Anzeige der Kochstufen
- 2-stufige Restwärmeanzeige je Kochzone
- CountUp Timer
Kurzzeitwecker
Laufzeitanzeige
- Topferkennung
Powermanagement Funktion
Automatische Sicherheitsabschaltung
Kindersicherung
Wischschutzfunktion

Design:

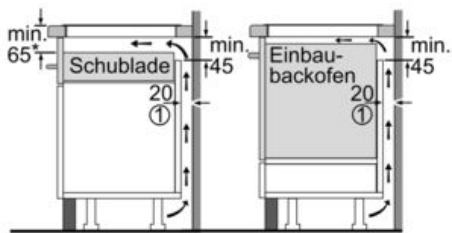
- 80 cm breit
- Designrahmen in Edelstahl

Technische Information:

- Einbaumaße: 750 mm x 490 mm
- Min. Arbeitsplattenstärke: 30 mm
- Kochzonen: 1 x Ø 180 mm, 1.8 kW (max. Powerstufe 3.1 kW)
Induktion; 1 x Ø 145 mm, 1.4 kW (max. Powerstufe 2.2 kW)
Induktion; 1 x Ø 240 mm, 2.2 kW (max. Powerstufe 3.7 kW)
Induktion; 1 x Ø 400 mmx210 mm, 3.3 kW (max. Powerstufe 3.7 kW)
Induktion oder 2 x Ø 200 mm, 3.3 kW (max. Powerstufe 3.7 kW) Induktion
- Länge Anschlußkabel: 110 cm
- Anschlußwert 7400 W
- Anschlusskabel beigelegt in Verpackung

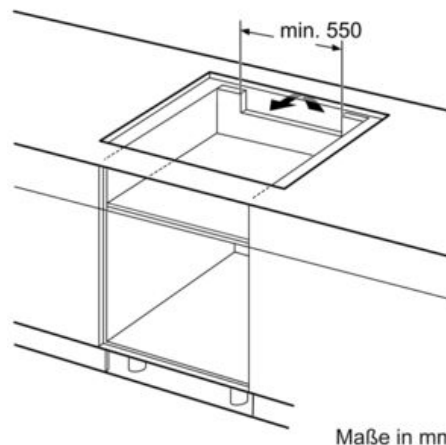
TTS5821N INDUKTION-KOCHSTELLE
 T58TS21N0
 AUTARKES FLEXINDUCTION-KOCHFELD MIT
 TWISTPAD BETRIEBUNG

Maßzeichnungen

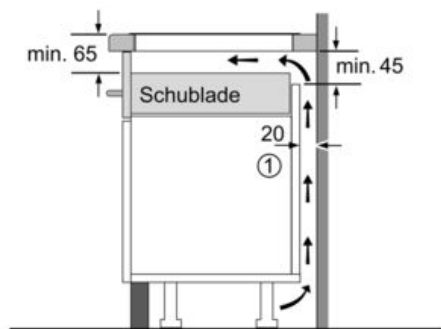


① Lüftungsspalt muß vorgesehen werden.

*min. 70 bei allen flächenbündig eingebauten Induktionsmulden Maße in mm

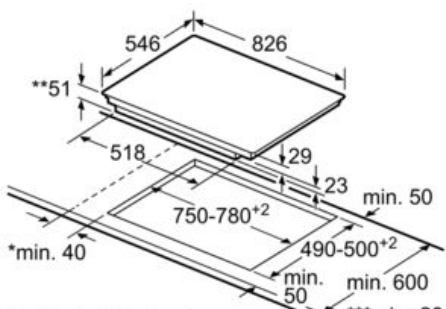


Maße in mm



① Lüftungsspalt muß vorgesehen werden.

Maße in mm



* Mindestabstand vom Muldenausschnitt bis zur Wand
 ** Eintauchtiefe
 *** Mit untergebautem Backofen min. 30, ggf. mehr; siehe Maßanforderungen des Backofens
 Maße in mm